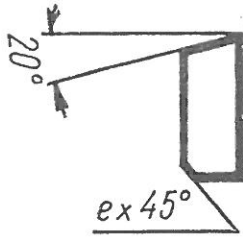
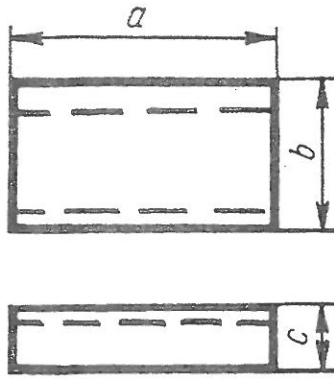
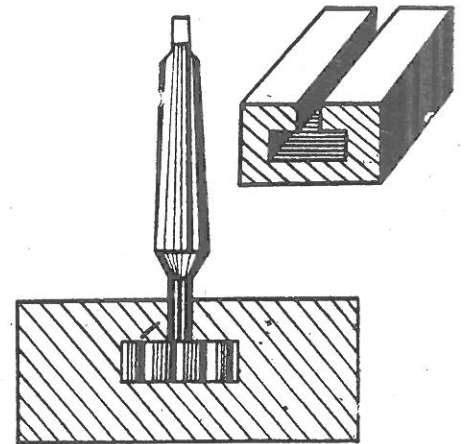


ФОРМА 24 • FORME 24



Пример за употреба на форма 24  
Exemples d'application de la forme 24



| Форма<br>Forme | Размери в мм<br>Dimensions en mm |    |     |   | Форма<br>Forme | Размери в мм<br>Dimensions en mm |    |     |   |
|----------------|----------------------------------|----|-----|---|----------------|----------------------------------|----|-----|---|
|                | a                                | b  | c   | e |                | a                                | b  | c   | e |
| 2403           | 8                                | 4  | 3   | 1 | 2443           | 16                               | 12 | 3,5 | 1 |
| 2405           | 8                                | 7  | 3   | 1 | 2423           | 18                               | 7  | 3,5 | 1 |
| 2407           | 10                               | 5  | 3   | 1 | 2427           | 20                               | 10 | 4   | 1 |
| 2437           | 10                               | 10 | 3   | 1 | 2451           | 26                               | 14 | 5   | 1 |
| 2411           | 12                               | 6  | 3   | 1 | 2453           | 30                               | 14 | 5   | 1 |
| 2439           | 12                               | 12 | 3,5 | 1 | 2457           | 32                               | 14 | 4   | 1 |
| 2415           | 14                               | 7  | 3,5 | 1 | 2467           | 46                               | 14 | 5   | 1 |
| 2419           | 16                               | 7  | 3,5 | 1 | 2447           | 22                               | 14 | 4   | 1 |

За дискови, крайни и „Т“ образни фрези за челноцилиндрични фрези към агрегатните стругове.  
Pour fraises à couronne, d'extrémité et à „Т“, pour fraises droites cylindriques sur tours combinés.